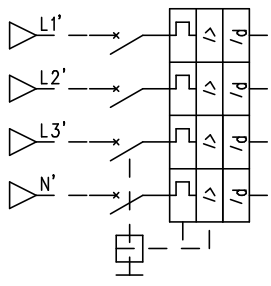




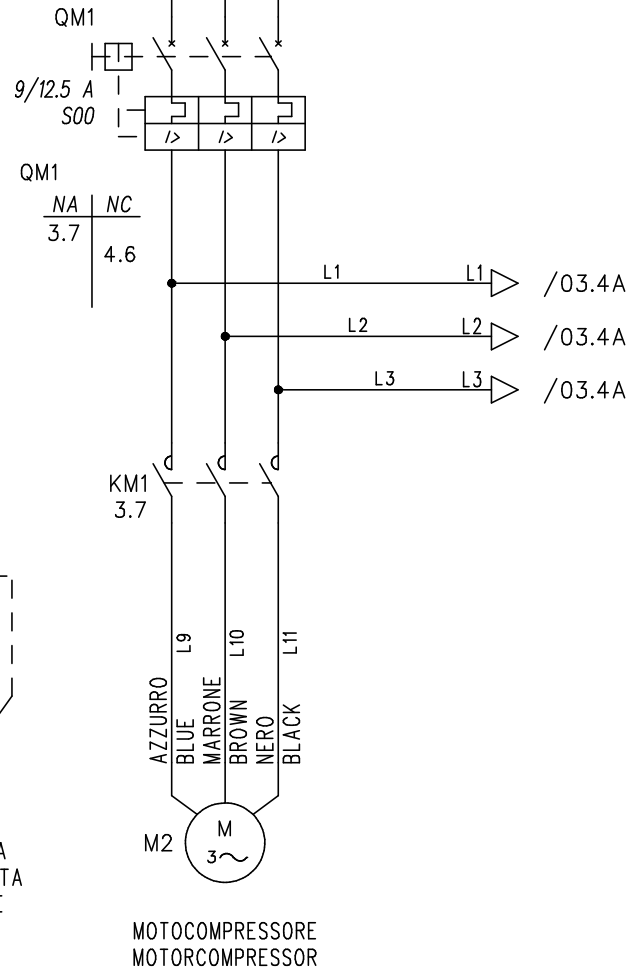
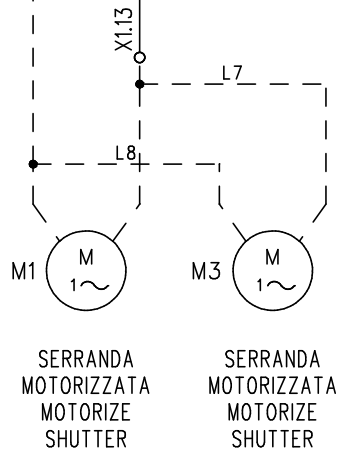
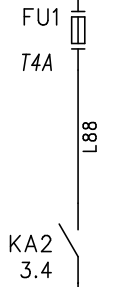
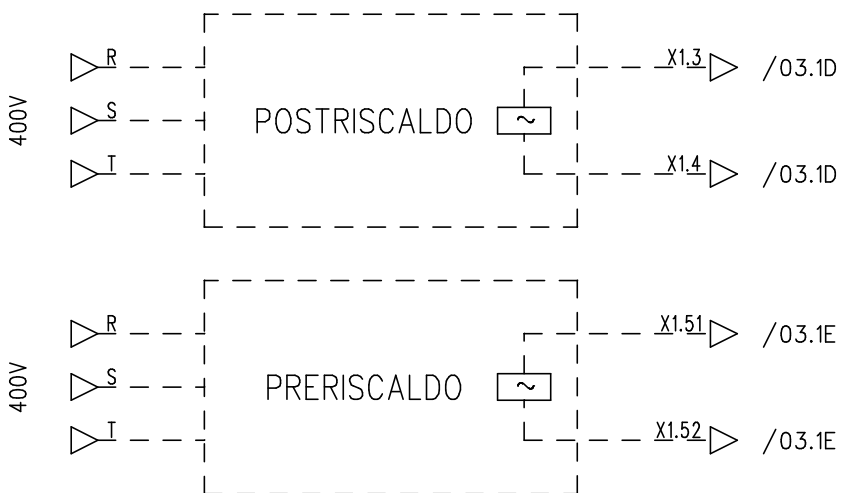
PROGETTO: 12-1575-3.sch  
 NON E' PERMESSO CONSEGNARE A TERZI O RIPRODURRE QUESTO DOCUMENTO  
 NE' UTILIZZARE IL CONTENUTO O RENDERSLO COMUNE A TERZI SENZA LA NOSTRA  
 AUTORIZZAZIONE ESPLICITA. OGNI INFRAZIONE COMPORTA IL RISARCIMENTO DEI DANNI  
 SUBITI. E' FATTA RISERVA DI TUTTI I DIRITTI DERIVANTI DA BREVETTI O MODELLI

INTERRUTTORE  
 GENERALE  
 MAIN SWITCH



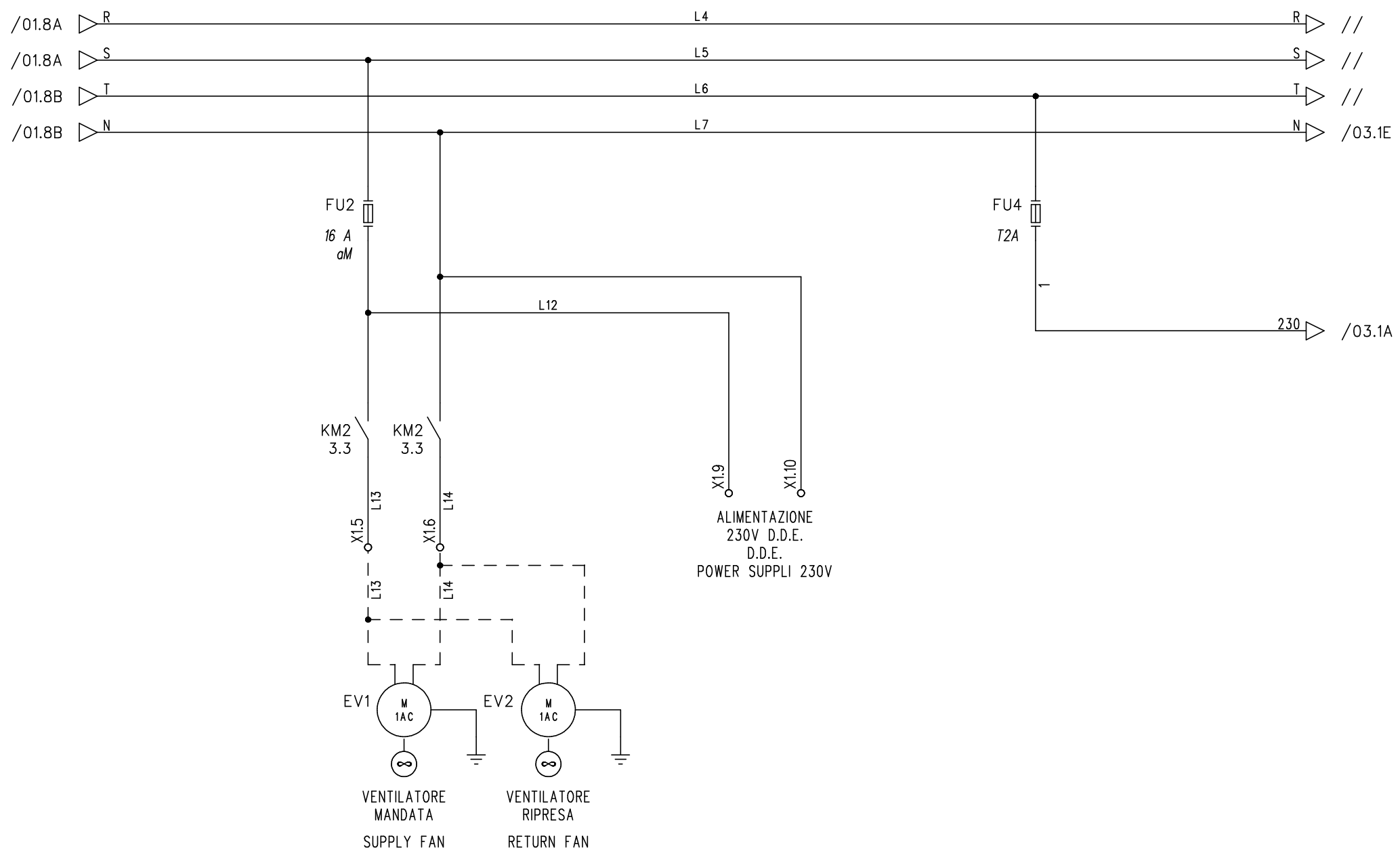
LINEA ALIMENTAZIONE:  
 PREDISPORRE A MONTE  
 UNA ADEGUATA PROTEZIONE  
 CON INTERRUTTORE  
 MAGNETOTERMICO  
 DIFFERENZIALE

PROVIDE A PROPPER SAFETY  
 DEVICES EQUIPPED  
 WITH DIFFERENT  
 MAGNETOTHERMAL SWITCH



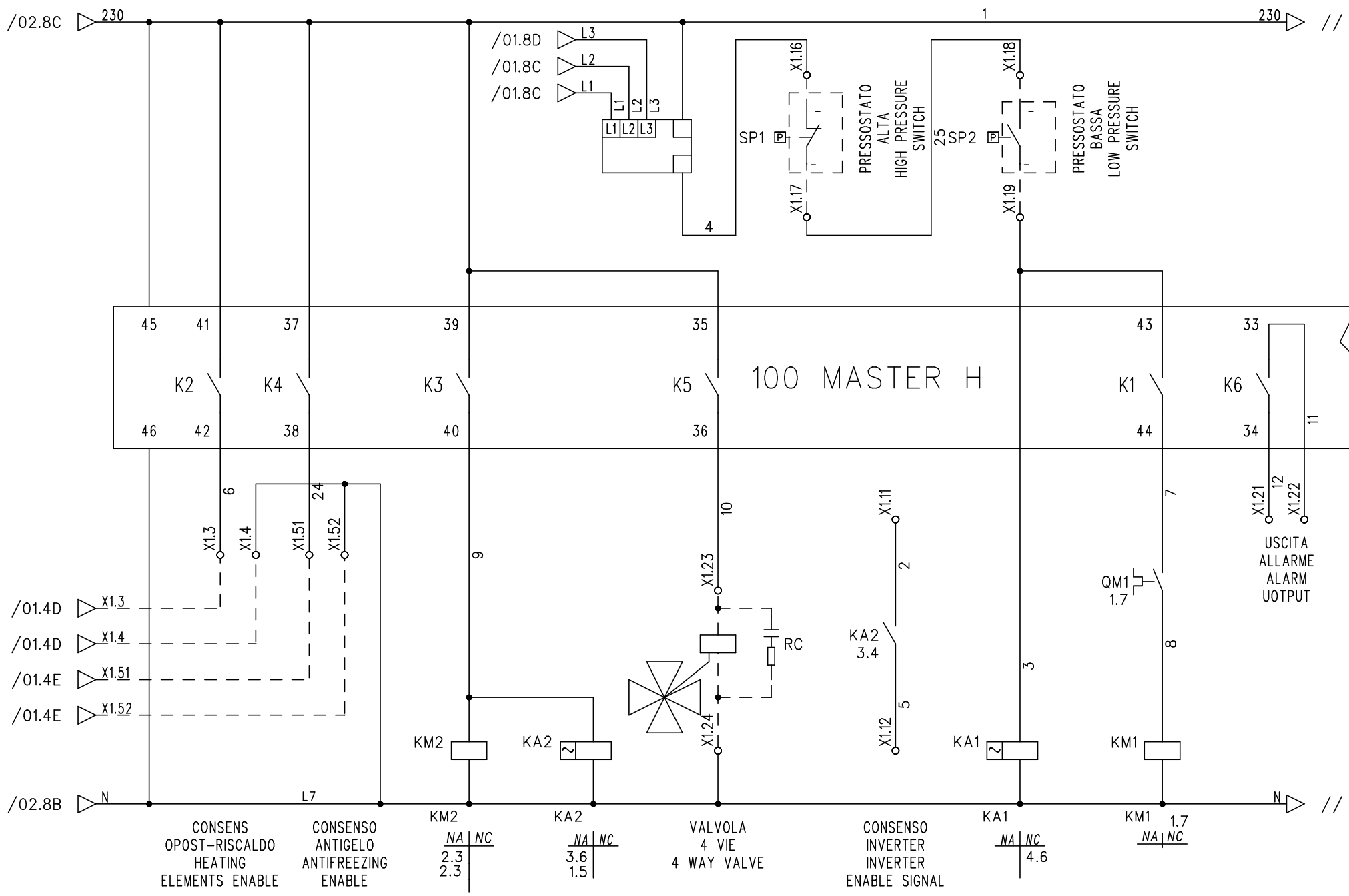
REVISIONI		DATA	28/10/2013	QUADRO ELETTRICO RFM 30		=
DATA ULTIMA REVISIONE		DISEGN.	Davide			+
NUMERO MODIFICHE PAGINA	87	CONTR.				FOGL. 1
VERSIONE SABIK	Ver. 7.00	APPROV.		SOST. IL:	SOST. DA:	ORIGINE:

PROGETTO: 12-1575-3.sch  
 NON E' PERMESSO CONSEGNARE A TERZI O RIPRODURRE QUESTO DOCUMENTO  
 NE' UTILIZZARE IL CONTENUTO O RENDERSLO COMUNE A TERZI SENZA LA NOSTRA  
 AUTORIZZAZIONE ESPlicita. OGNI INFRAZIONE COMPORTA IL RISARCIMENTO DEI DANNI  
 TIPICO. SUBITI. E' FATTA RISERVA DI TUTTI I DIRITTI DERIVANTI DA BREVETTI O MODELLI



REVISIONI		DATA	25/09/2012	QUADRO ELETTRICO RFM 30		=
DATA ULTIMA REVISIONE		DISEGN.	Davide			+
NUMERO MODIFICHE PAGINA	12	CONTR.				FOGL. 2
VERSIONE SABIK	Ver. 7.00	APPROV.		SOST. IL:	SOST. DA:	ORIGINE:

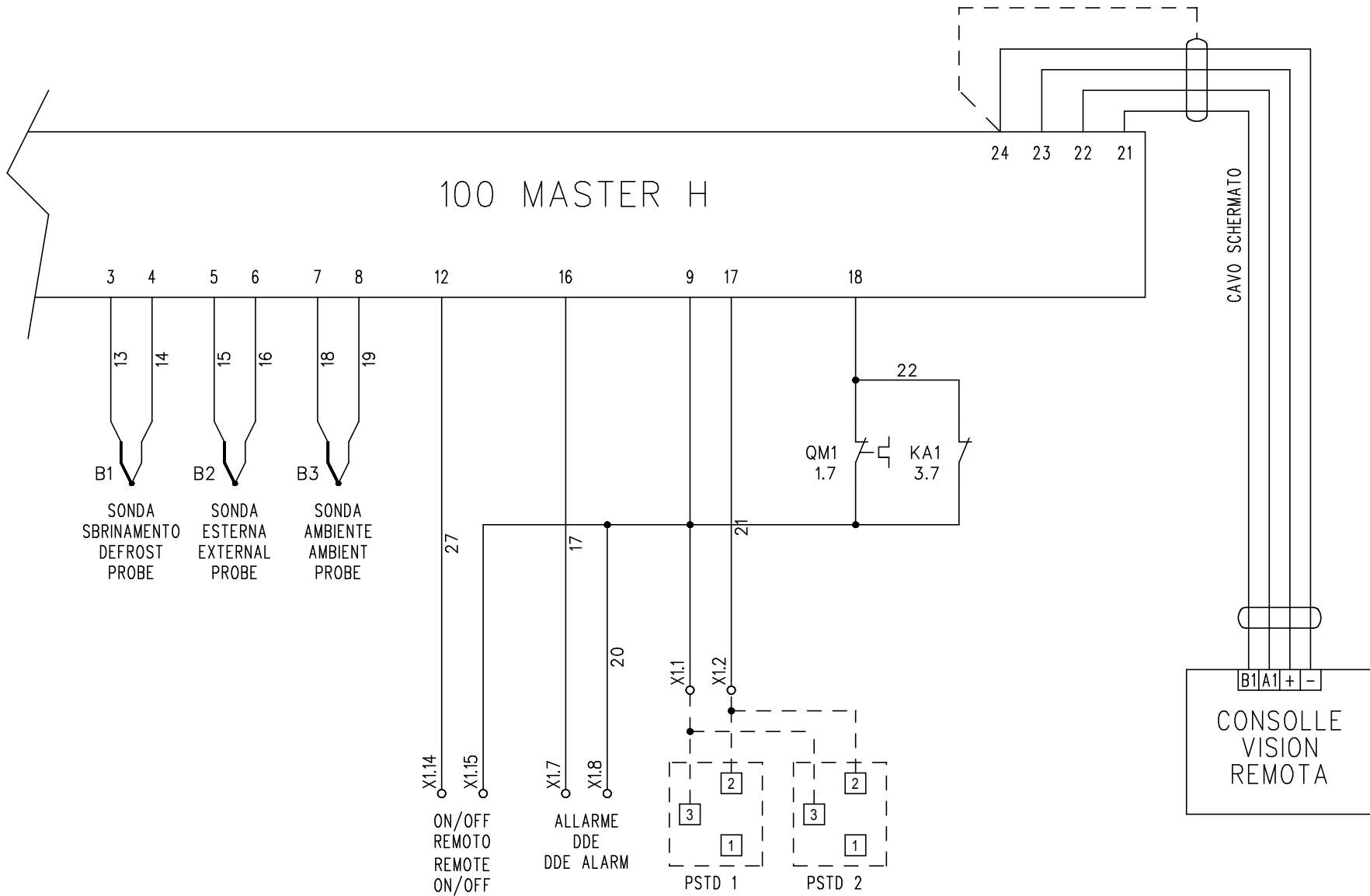
PROGETTO: 12-1575-3.sch  
 NON E' PERMESSO CONSEGNARE A TERZI O RIPRODURRE QUESTO DOCUMENTO  
 NE' UTILIZZARE IL CONTENUTO O RENDERSLO COMUNE, NOTO A TERZI SENZA LA NOSTRA  
 AUTORIZZAZIONE ESPLICITA. OGNI INFRAZIONE COMPORTE IL RISARCIMENTO DEI DANNI  
 SUBITI. E' FATTA RISERVA DI TUTTI I DIRITTI DERIVANTI DA BREVETTI O MODELLI



REVISIONI		DATA	28/10/2013	QUADRO ELETTRICO RFM 30		=
DATA ULTIMA REVISIONE		DISEGN.	Davide			+
NUMERO MODIFICHE PAGINA	106	CONTR.				FOGL. 3
VERSIONE SABIK	Ver. 7.00	APPROV.		SOST. IL:	SOST. DA:	ORIGINE:

NON E' PERMESSO, CONSEGNARE A TERZI O RIPRODURRE QUESTO DOCUMENTO  
 NE' UTILIZZARE IL CONTENUTO O RENDERSLO COMUNE, NOTO A TERZI SENZA LA NOSTRA  
 AUTORIZZAZIONE ESPLICITA. OGNI INFRAZIONE COMPORTA IL RISARCIMENTO DEI DANNI  
 SUBITI. E' FATTA RISERVA DI TUTTI I DIRITTI DERIVANTI DA BREVETTI O MODELLI

PROGETTO: 12-1575-3.sch  
 NOME FILE:  
 TIPOCO:



REVISIONI		DATA	25/09/2012		QUADRO ELETTRICO RFM 30			=
DATA ULTIMA REVISIONE		DISEGN.	Davide					+
NUMERO MODIFICHE PAGINA	5	CONTR.						FOGL. 4
VERSIONE SABIK	Ver. 7.00	APPROV.	SOST. IL:	SOST. DA:	ORIGINE:	12-1575		CODE CAVI F.S.



PROGETTO: 12-1575-3.sch  
 NOME FILE: 12-1575-3.sch  
 TIPOCO:

NON E' PERMESSO CONSEGNARE A TERZI O RIPRODURRE QUESTO DOCUMENTO  
 NE' UTILIZZARE IL CONTENUTO O RENDERSLO COMUNE, NOTO A TERZI SENZA LA NOSTRA  
 AUTORIZZAZIONE ESPLICITA. OGNI INFRAZIONE COMPORTA IL RISARCIMENTO DEI DANNI  
 SUBITI. E' FATTA RISERVA DI TUTTI I DIRITTI DERIVANTI DA BREVETTI O MODELLI

X1

1	ALLARME PSTD	QM1	4.5	20
	PSTD ALARM			
2	ALLARME PSTD		4.5	21
	PSTD ALARM			
3	CONSENSI OPOST-RISCALDO		3.2	6
	HEATING ELEMENTS ENABLE			
4	CONSENSO POST-RISCALDO		3.2	L7
	HEATING ELEMENTS ENABLE			
5	VENTILATORI INTERNI	KM2	2.3	L13
	INTERNAL FANS			
6	VENTILATORI INTERNI	KM2	2.3	L14
	INTERNAL FANS			
7	ALLARME DDE		4.4	17
	DDE ALARM			
8	ALLARME DDE	QM1	4.4	20
	DDE ALARM			
9	ALIMENTAZIONE 230V D.D.E.	FU2	2.5	L12
	D.D.E. POWER SUPPLY 230V			
10	ALIMENTAZIONE 230V D.D.E.		2.5	L7
	D.D.E. POWER SUPPLY 230V			
11	CONSENSO INVERTER	KA2	3.6	2
	INVERTER ENABLE SIGNAL			
12	CONSENSO INVERTER	KA2	3.6	5
	INVERTER ENABLE SIGNAL			
13	SERRANDA MOTORIZZATA	M1	1.6	L7
	MOTORIZED SHUTTER			
14	ON/OFF REMOTO		4.4	27
	REMOTE ON/OFF			
15	ON/OFF REMOTO	QM1	4.4	20
	REMOTE ON/OFF			
16	PRESSOSTATO ALTA	SP1	3.5	
	HIGH PRESSURE SWITCH			
17	PRESSOSTATO ALTA	SP1	3.5	
	HIGH PRESSURE SWITCH			
18	PRESSOSTATO BASSA	SP2	3.7	
	LOW PRESSURE SWITCH			
19	PRESSOSTATO BASSA	SP2	3.7	
	LOW PRESSURE SWITCH			
21	USCITA ALLARME		3.8	12
	ALARM OUTPUT			
22	USCITA ALLARME		3.8	11
	ALARM OUTPUT			
23	VALVOLA 4 VIE		3.5	
	4 WAY VALVE			
24	VALVOLA 4 VIE		3.5	
	4 WAY VALVE			
51	CONSENSO ANTIGELO		3.3	24
	ANTIFREEZING ENABLE			
52	CONSENSO ANTIGELO		3.3	L7
	ANTIFREEZING ENABLE			

1	2	3	4	5	6	7	8
SIGLA	Q.tà sotto parti	DESCRIZIONE		CODICE ARTICOLO	CARATTERISTICHE	MARCA	
QS1		BLOCCO PORTA 4P 32A MAIN SWITCH 4P 32A		BLOOT32E4	32 A	ABB	
.	1	ALBERO 6x120mm MAIN SWITCH SAFT 6x120mm		BLOPRO120	.	ABB	
.	1	MANIGLIA X BLOCCOP. MAIN SWITCH HANDLE		MANOHY2AJ	.	ABB	
FU1		MORSETTO PORTAFUSIBILE DA 4 mmq 1 POLES FUSE-HOLDER 4 mmq		MORUK5HESI	T4A	PHOENIX	
FU2		PORTAFUS. SEZ. UNIPOLARE 10,3X38 1 POLES FUSE-HOLDER 10,3X38		PFU3NW7013	16A αM	SIEMENS	
FU3		MORSETTO PORTAFUSIBILE DA 4 mmq 1 POLES FUSE-HOLDER 4 mmq		MORUK5HESI	T2A	PHOENIX	
QM1		INTERRUTTORE AUTOMATICO 9/12,5 A AUTOMATIC CIRCUIT-BREAKER 9/12,5 A		REL3RV20111KA10	9/12.5 A S00	SIEMENS	
.		CONTATTO AUX. 1nc+1no AUXILIARY CONTACT 1nc+1no		CAU29011E	.	SIEMENS	
KM1		CONTATTORE 5.5Kw 230V CONTACTOR 5,5Kw 230V		CON20171AP01	.	SIEMENS	
KM2	.	RELE 30A 230V 2P N.A. RELAY 30A 230V 2P N.A.		REL6682230	.	SIEMENS	
KA1 - KA2	.	MINIRELE' FINDER 230V MINIRELAY FINDER 230V		REL4052	.	FINDER	
.	.	ZOCOLO x rele' 4052 SOCKET MINIRELAY 4052		ZOC9575	.	FINDER	
.	.	.		.	.	.	
.	1	PIASTRA PER RFM25-30 STEEL PLATE FOR RFM25-30		C/L	.	LMF	
.	Q.B.	MORSETTO UT4 CLAMP UT 4		MORUK5N	.	PHOENIX	
.	Q.B.	MORSETTO DI TERRA G/V DIAM. 4mmq GROUNG TERMINAL BLOCK		MORUSLKG5	.	PHOENIX	
.	Q.B.	PIASTRA LATERALE X MORS. UT TERMINAL BLOCK COVER		MORDUK410	.	PHOENIX	
.	Q.B.	CAVO 3G1.5 NPI 3G1.5 NPI CABLE		CAV3x1.5	.	.	
.	Q.B.	CAVO 4G2.5 NPI 4G2.5 NPI CABLE		CAV4X2.5	.	.	
.	Q.B.	CAVO 4x0.22 NPI SCHERMATO 4x0.22 NPI SHIELDED CABLE		CAV4AF22	.	.	
.	.	.		.	.	.	
.	.	.		.	.	.	
.	.	.		.	.	.	
.	.	.		.	.	.	
.	.	.		.	.	.	

NON E' PERMESSO CONSEGNARE A TERZI O RIPRODURRE QUESTO DOCUMENTO  
 NE' UTILIZZARE IL CONTENUTO O RENDERSILO COMUNQUE NOTO A TERZI SENZA LA NOSTRA  
 AUTORIZZAZIONE ESPlicita. OGNI INFRAZIONE COMPORTA IL RISARCIMENTO DEI DANNI  
 SUBITI. E' FATTA RISERVA DI TUTTI I DIRITTI DERIVANTI DA BREVETTI O MODELLI

PROGETTO: 12-1575-3.sch  
 NOME FILE:  
 TIPOCO:

REVISIONI		DATA	25/09/2012	QUADRO ELETTRICO RFM 30				=
DATA ULTIMA REVISIONE		DISEGN.	Davide					+
NUMERO MODIFICHE PAGINA	2	CONTR.						
VERSIONE SABIK	Ver. 7.00	APPROV.		SOST. IL:	SOST. DA:	ORIGINE:		
1	2	3	4	5	6	7	8	
						12-1575	FUGL. Z	
							F.S.	